

# Kabelanslutning, Isolerad



## Användning

För PEX- eller EPR-isolerad 1- eller 3-ledarkabel med Al eller Cu-ledare för 12–24 kV, för inomhusbruk.

KAP kan användas vid anslutning av kabel till gasisolerat SF6 ställverk och vid andra kompakta installationer samt till nätstationstransformatorer.

## Standard

Uppfyller krav enligt:

- SEN 24 14 34
- SS 424 14 17 utgåva 4

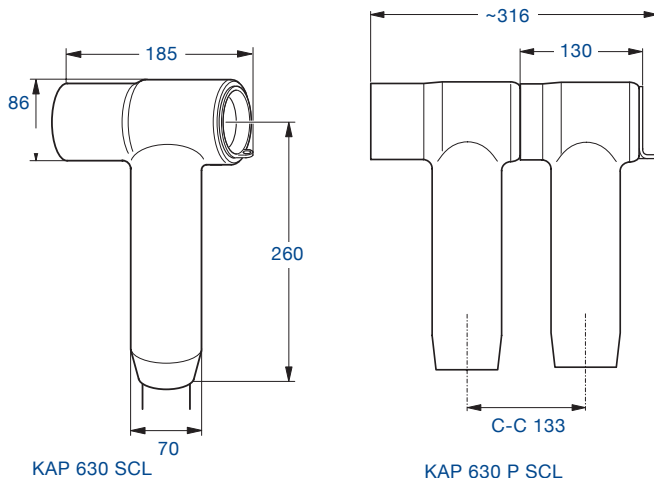
## Konstruktion

KAP är en isolerad kabelanslutning i gummi som levereras komplett med kabelavslutning och skruvkabelsko. Huven är försedd med en demonterbar plastplugg som gör det möjligt att utföra direkt spänningsprovning på ledaren.

Finns även för parallell installation. Anslutningar levereras i 3-fassatser.

## OBS!

- För kabelanslutning 250 A eller 400 A, välj CSE-A.



KAP 630 SCL

KAP 630 P SCL  
Parallellanslutning  
installerad parallellt  
med KAP 630 SCL.

## Välj produkt efter isolationsdiameter.

Isolationsdiameter Ø mm	Ledararea		Beteckning	Typ	SEG-nummer	Anslutning	Vikt kg/st
	12 kV mm <sup>2</sup>	24 kV					
15–25	50–150	25–95	KAP 630-1 SCL 3	Standard	E 07 026 46	Bult M16	2,2
24–37	185–300	120–300	KAP 630-2 SCL 5	Standard	E 07 026 47	Bult M16	2,5
15–25	50–150	25–95	KAP 630 P-1 SCL 3	Parallell	E 07 026 48	Bult M16	2,5
24–37	185–300	120–300	KAP 630 P-2 SCL 5	Parallell	E 07 026 49	Bult M16	2,5