

Kabellängd

Kabellängden i meter för kabel med viss diameter på kabeltrummor enligt SS 84 28 01.

Kabelns böjradie (b): Inom fält b>20xD Inom fält b>25xD

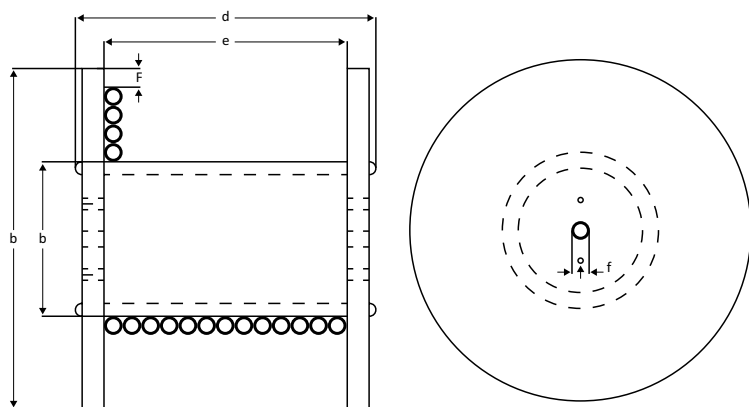
| Kabeldiam. mm | K5 | K5½ | K6 | K6½ | K7 | K8 | K9 | K10 | K11 | K12 | K14 | K16 | K17 | K18 | K19 | K20 | K21 | K22 | K24 | K26 | K28 | K30 | |
|---------------|-------|-------|-------|-------|-------|-------|-------|-------|-------|-------|-------|-------|-------|-------|-------|-------|-------|-------|-------|-------|-------|-------|---|
| 4,0 | 2 140 | - | - | - | - | - | - | - | - | - | - | - | - | - | - | - | - | - | - | - | - | - | - |
| 4,5 | 1 630 | 2 175 | - | - | - | - | - | - | - | - | - | - | - | - | - | - | - | - | - | - | - | - | - |
| 5,0 | 1 375 | 1 790 | 2 700 | - | 4 440 | - | - | - | - | - | - | - | - | - | - | - | - | - | - | - | - | - | - |
| 6 | 945 | 1 215 | 1 870 | - | 4 395 | 4 130 | - | - | - | - | - | - | - | - | - | - | - | - | - | - | - | - | - |
| 8 | 525 | 680 | 1 045 | 1 295 | 1 675 | 2 380 | 3 360 | - | - | - | - | - | - | - | - | - | - | - | - | - | - | - | - |
| 10 | 335 | 415 | 635 | 850 | 1 145 | 1 470 | 2 175 | 2 620 | - | - | - | - | - | - | - | - | - | - | - | - | - | - | - |
| 12 | 230 | 295 | 460 | 565 | 765 | 1 020 | 1 440 | 1 765 | 2 280 | 3 140 | - | - | - | - | - | - | - | - | - | - | - | - | - |
| 14 | 155 | 210 | 330 | 425 | 545 | 750 | 1 105 | 1 335 | 1 765 | 2 375 | 3 160 | - | - | - | - | - | - | - | - | - | - | - | - |
| 16 | 115 | 165 | 255 | 295 | 440 | 550 | 825 | 1 010 | 1 335 | 1 800 | 2 450 | 3 030 | 3 740 | 3 660 | 4 460 | 4 950 | 6 005 | - | - | - | - | - | - |
| 18 | 85 | 125 | 205 | 240 | 355 | 450 | 620 | 745 | 1 010 | 1 475 | 1 855 | 2 325 | 2 950 | 2 840 | 3 540 | 3 845 | 4 775 | - | - | - | - | - | - |
| 20 | 85 | 100 | 155 | 195 | 280 | 360 | 510 | 615 | 825 | 1 100 | 1 565 | 1 975 | 2 550 | 2 430 | 2 855 | 3 265 | 3 825 | - | - | - | - | - | - |
| 22 | 55 | 75 | 120 | 150 | 220 | 290 | 405 | 490 | 700 | 890 | 1 295 | 1 645 | 1 990 | 1 850 | 2 425 | 2 535 | 3 040 | - | - | - | - | - | - |
| 24 | - | - | - | - | 165 | 225 | 325 | 465 | 560 | 830 | 1 075 | 1 380 | 1 700 | 1 555 | 2 080 | 2 110 | 2 565 | 2 725 | 3 765 | - | - | - | - |
| 26 | - | - | - | - | - | 220 | 315 | 375 | 450 | 685 | 905 | 1 175 | 1 475 | 1 485 | 1 650 | 1 970 | 2 185 | 2 320 | 3 285 | - | - | - | - |
| 28 | - | - | - | - | - | - | 245 | 305 | 440 | 535 | 720 | 950 | 1 215 | 1 215 | 1 515 | 1 635 | 1 830 | 1 950 | 2 600 | - | - | - | - |
| 30 | - | - | - | - | - | - | - | 280 | 345 | 505 | 680 | 895 | 1 020 | 1 005 | 1 330 | 1 375 | 1 555 | 1 655 | 2 265 | 3 490 | 4 840 | - | - |
| 32 | - | - | - | - | - | - | - | - | 330 | 410 | 560 | 755 | 995 | 980 | 1 115 | 1 300 | 1 475 | 1 560 | 2 150 | 2 995 | 4 365 | - | - |
| 34 | - | - | - | - | - | - | - | - | 260 | 380 | 525 | 705 | 815 | 795 | 950 | 1 065 | 1 270 | 1 300 | 1 840 | 2 615 | 3 800 | - | - |
| 36 | - | - | - | - | - | - | - | - | - | 370 | 420 | 580 | 790 | 765 | 885 | 1 035 | 1 190 | 1 265 | 1 610 | 2 255 | 3 360 | 4 735 | - |
| 38 | - | - | - | - | - | - | - | - | - | 285 | 405 | 560 | 660 | 630 | 740 | 860 | 1 005 | 1 025 | 1 505 | 2 210 | 2 950 | 4 235 | - |
| 40 | - | - | - | - | - | - | - | - | - | - | 390 | 445 | 635 | 605 | 710 | 800 | 975 | 995 | 1 300 | 1 875 | 2 635 | 3 760 | - |
| 42 | - | - | - | - | - | - | - | - | - | - | 300 | 430 | 520 | 485 | 685 | 640 | 770 | 820 | 1 255 | 1 625 | 2 505 | 3 310 | - |
| 44 | - | - | - | - | - | - | - | - | - | - | 285 | 410 | 495 | 460 | 555 | 620 | 740 | 790 | 1 065 | 1 525 | 2 215 | 2 975 | - |
| 46 | - | - | - | - | - | - | - | - | - | - | 275 | 390 | 475 | 440 | 530 | 595 | 710 | 760 | 1 025 | 1 475 | 1 870 | 2 825 | - |
| 48 | - | - | - | - | - | - | - | - | - | - | 260 | 300 | 370 | 420 | 535 | 570 | 959 | 605 | 850 | 1 255 | 1 820 | 2 515 | - |
| 50 | - | - | - | - | - | - | - | - | - | - | - | 300 | 375 | 340 | 420 | 1460 | 570 | 580 | 850 | 1 215 | 1 770 | 2 455 | - |
| 52 | - | - | - | - | - | - | - | - | - | - | - | 285 | 355 | 320 | 395 | 440 | 545 | 580 | 820 | 1 020 | 1 520 | 2 160 | - |
| 54 | - | - | - | - | - | - | - | - | - | - | - | 270 | 335 | 300 | 400 | 420 | 520 | 550 | 665 | 1 020 | 1 475 | 2 100 | - |
| 56 | - | - | - | - | - | - | - | - | - | - | - | 205 | 270 | 300 | 375 | 400 | 420 | 425 | 635 | 980 | 1 255 | 1 825 | - |
| 58 | - | - | - | - | - | - | - | - | - | - | - | - | - | 285 | 305 | 400 | 400 | 425 | 635 | 935 | 1 255 | 1 770 | - |
| 60 | - | - | - | - | - | - | - | - | - | - | - | - | - | - | - | 290 | 400 | 400 | 600 | 760 | 1 210 | 1 515 | - |
| 62 | - | - | - | - | - | - | - | - | - | - | - | - | - | - | - | 290 | 375 | 400 | 500 | 765 | 1 000 | 1 475 | - |
| 64 | - | - | - | - | - | - | - | - | - | - | - | - | - | - | - | 275 | 380 | 380 | 475 | 730 | 1 010 | 1 475 | - |
| 66 | - | - | - | - | - | - | - | - | - | - | - | - | - | - | - | 275 | 355 | 380 | 475 | 730 | 965 | 1 240 | - |
| 68 | - | - | - | - | - | - | - | - | - | - | - | - | - | - | - | 260 | 275 | 275 | 474 | 575 | 925 | 1 200 | - |
| 70 | - | - | - | - | - | - | - | - | - | - | - | - | - | - | - | 260 | 255 | 275 | 445 | 575 | 785 | 1 200 | - |
| 72 | - | - | - | - | - | - | - | - | - | - | - | - | - | - | - | 260 | 255 | 275 | 360 | 545 | 750 | 1 155 | - |
| 74 | - | - | - | - | - | - | - | - | - | - | - | - | - | - | - | 240 | 260 | 255 | 335 | 550 | 750 | 995 | - |
| 76 | - | - | - | - | - | - | - | - | - | - | - | - | - | - | - | - | - | 255 | 335 | 520 | 715 | 955 | - |
| 78 | - | - | - | - | - | - | - | - | - | - | - | - | - | - | - | - | - | 255 | 335 | 520 | 720 | 960 | - |
| 80 | - | - | - | - | - | - | - | - | - | - | - | - | - | - | - | - | - | 240 | 310 | 415 | 720 | 915 | - |
| 82 | - | - | - | - | - | - | - | - | - | - | - | - | - | - | - | - | - | 240 | 310 | 390 | 560 | 920 | - |
| 84 | - | - | - | - | - | - | - | - | - | - | - | - | - | - | - | - | - | 240 | 310 | 390 | 565 | 740 | - |
| 86 | - | - | - | - | - | - | - | - | - | - | - | - | - | - | - | - | - | 170 | 310 | 390 | 535 | 740 | - |
| 88 | - | - | - | - | - | - | - | - | - | - | - | - | - | - | - | - | - | - | - | 365 | 535 | 740 | - |
| 90 | - | - | - | - | - | - | - | - | - | - | - | - | - | - | - | - | - | - | - | 365 | 535 | 705 | - |

Trumdimensioner

Trumdimensioner i mm, trumvikter i kg och lastvolym i m³.

| Kabeldiameter mm | K5 | K5½ | K6 | K6½ | K7 | K8 | K9 | K10 | K11 | K12 | K14 |
|------------------|-------|-------|-------|-------|-------|-------|-------|-------|-------|-------|-------|
| a | 500 | 550 | 600 | 650 | 700 | 800 | 900 | 1 000 | 1 100 | 1 200 | 1 400 |
| b | 200 | 200 | 250 | 250 | 325 | 375 | 425 | 500 | 575 | 675 | 800 |
| d | 364 | 364 | 464 | 464 | 576 | 576 | 626 | 710 | 760 | 982 | 982 |
| e | 300 | 300 | 400 | 400 | 500 | 500 | 550 | 600 | 650 | 850 | 850 |
| f | 75 | 75 | 75 | 75 | 75 | 75 | 75 | 106 | 106 | 106 | 106 |
| v | 9,5 | 10 | 12 | 13 | 20 | 25 | 34 | 46 | 55 | 90 | 120 |
| F | 30 | 30 | 30 | 30 | 30 | 30 | 30 | 40 | 40 | 50 | 60 |
| T | 19 | 19 | 19 | 19 | 19 | 19 | 19 | 25 | 25 | 25 | 25 |
| V | 16 | 17 | 21 | 23 | 33 | 40 | 52 | 75 | 89 | 138 | 176 |
| L | 0,105 | 0,126 | 0,189 | 0,220 | 0,314 | 0,404 | 0,551 | 0,783 | 1,01 | 1,53 | 2,06 |

| Kabeldiameter mm | K16 | K17 | K18 | K19 | K20 | K21 | K22 | K24 | K26 | K28 | K30 |
|------------------|-------|-------|-------|-------|-------|-------|-------|-------|-------|-------|-------|
| a | 1 600 | 1 700 | 1 800 | 1 900 | 2 000 | 2 100 | 2 200 | 2 400 | 2 600 | 2 800 | 3 000 |
| b | 950 | 950 | 1 100 | 1 100 | 1 300 | 1 300 | 1 400 | 1 400 | 1 500 | 1 500 | 1 500 |
| d | 1 016 | 1 016 | 1 016 | 1 016 | 1 190 | 1 190 | 1 190 | 1 204 | 1 452 | 1 654 | 1 804 |
| e | 850 | 850 | 850 | 850 | 1 000 | 1 000 | 1 000 | 1 000 | 1 200 | 1 350 | 1 500 |
| f | 106 | 106 | 132 | 132 | 132 | 132 | 132 | 132 | 132 | 132 | 132 |
| v | 195 | 218 | 230 | 255 | 340 | 360 | 410 | 450 | 900 | 1 180 | 1 500 |
| F | 60 | 60 | 70 | 70 | 70 | 80 | 80 | 90 | 100 | 110 | 110 |
| T | 25 | 25 | 25 | 25 | 38 | 38 | 38 | 38 | 38 | 38 | 38 |
| V | 259 | 286 | 302 | 331 | 483 | 510 | 568 | 622 | 1 130 | 1 466 | 1 830 |
| L | 2,77 | 3,11 | 3,48 | 3,86 | 5,13 | 5,63 | 6,16 | 7,38 | 10,4 | 13,7 | 17,1 |



| K | Trumtyp |
|---|---|
| a | Yttre diameter utan inbrädning i mm |
| b | Kärndiameter i mm |
| d | Total bredd med bult i mm |
| e | Inre bredd i mm |
| f | Centrumhåldiameter i mm |
| v | Vikt utan inbrädning i kg |
| F | Beräknad frikant i mm |
| T | Inbrädningens standardtjocklek nominellt i mm |
| V | Vikt med inbrädning i kg |
| L | Total lastvolym (fyrkantsmått) i m ³ |
| D | Kabelns diameter i mm |